

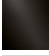


ST 010 106 4705



- con struttura a ONDE
- sporgenza 200 mm
- bocca fissa
- Getto squadrato formato da 40 getti singoli
- altezza rubinetteria 343 mm
- altezza fino al rompigitto 329 mm
- diametro foro piletta 32 mm
- diametro foro rubinetteria 35 mm
- rosetta 60 x 47 mm
- 2x tubo flessibile di mandata M 10 x 1 avvitato, tenuta controllata
- portata max 4 l/min
- senza piombo
- Questo prodotto può aiutare un edificio a soddisfare i requisiti dei Green Building Rating Systems, ad es. LEED®, BREEAM®, DGNB

	Platinato spazzolato	ST 010 106 4705-06
	Cromato	ST 010 106 4705-00
	Dark Platinum spazzolato	ST 010 106 4705-99

Componenti singoli di questo set




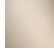


Per questo set sono necessari i seguenti componenti

	1x	13 717 705-06		1x	20 005 705-06
	1x	20 005 706-06			

ST 010 106 4705



- sporgenza 200 mm
- bocca fissa
- Getto squadrato formato da 40 getti singoli
- altezza rubinetteria 343 mm
- altezza fino al rompigitto 329 mm
- diametro foro 35 mm
- portata max 4 l/min
- ingresso 1/2"
- 2x tubo flessibile di mandata M 10 x 1 avvitato, tenuta controllata
- senza piombo
- Questo prodotto può aiutare un edificio a soddisfare i requisiti dei Green Building Rating Systems, ad es. LEED®, BREEAM®, DGNB

	Platinato spazzolato	13 717 705-06
	Cromato	13 717 705-00
	Dark Chrome	13 717 705-19
	Champagne spazzolato (Oro 22k)	13 717 705-46
	Champagne (Oro 22k)	13 717 705-47
	Dark Platinum spazzolato	13 717 705-99

ST 010 106 4705

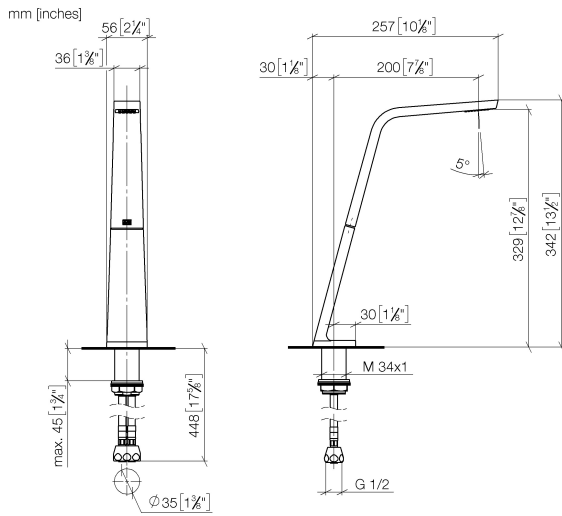
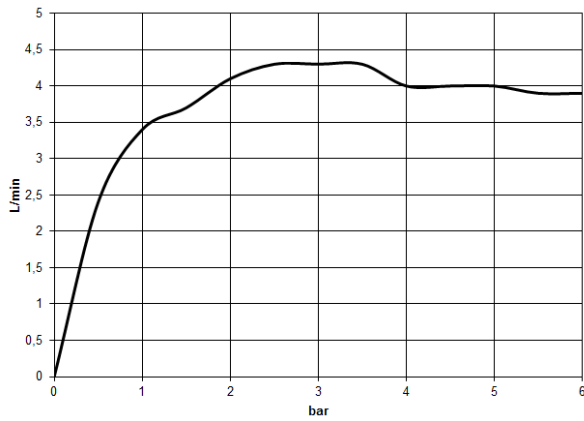


Diagramma di portata



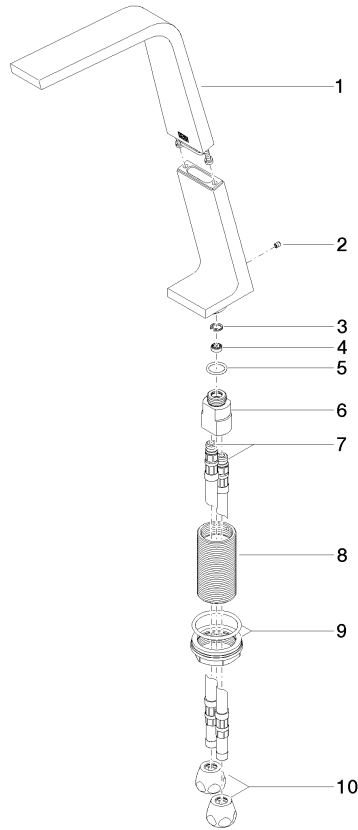
Certificati

GDV_0400279. LGA_28686. IAPMO_N-4976. IAPMO_8834 (1). IAPMO_4976 (6).

WRAS_1512011. IAPMO_6397.

ST 010 106 4705

Parts for other
finishes can be found
here: Cromato



Elenco delle parti di ricambio

N.	Codice articolo	Denominazione	Quantità necessaria	Tempo di produzione
1	90 11 70 003 00-06	bocca di erogazione	1	10
2	09 31 11 044 90	perno	1	2
3	09 16 01 016 90	anello	1	2
4	09 23 01 034 90	limitatore di portata	1	2
5	09 14 10 130 90	guarnizione	1	2
6	09 11 10 055 10 90	attacco	1	2
7	04 30 04 016 00 90	flessibile	2	60
8	09 30 01 208 90	attacco	1	2
9	04 23 10 044 06 90	set di fissaggio	1	2
10	90 23 30 040 00-06	giunto a vite	2	10

ST 010 106 4705

- con struttura a ONDE
- diametro foro 32 mm
- rosetta 60 x 47 mm
- con contrassegno freddo



	Platinato spazzolato	20 005 705-06
	Cromato	20 005 705-00
	Dark Chrome	20 005 705-19
	Champagne spazzolato (Oro 22k)	20 005 705-46
	Champagne (Oro 22k)	20 005 705-47
	Dark Platinum spazzolato	20 005 705-99

ST 010 106 4705

mm [inches]

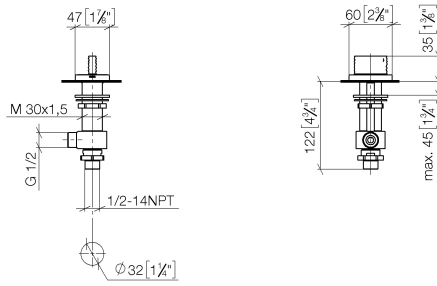


Diagramma di portata



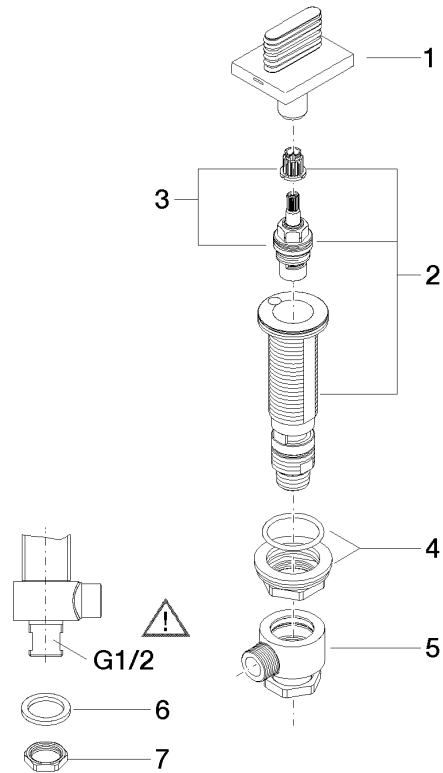
Certificati

WRAS_1804020. IAPMO_4976 (5). IAPMO_N-4976. LGA_28687. IAPMO_6397.

WRAS_240202020.

ST 010 106 4705

Parts for other finishes can be found here: Cromato



Elenco delle parti di ricambio

N.	Codice articolo	Denominazione	Quantità necessaria	Tempo di produzione
1	90 20 70 055 06-06	manopola (cold)	1	10
2	04 17 11 058 53 90	parte laterale	1	2
3	90 90 03 153 00 90	parte superiore	1	2
4	04 23 10 032 78 90	set di fissaggio	1	2
5	04 17 11 023 10 90	distributore	1	2
6	90 23 30 040 00-06	giunto a vite	1	10
7	09 30 11 059 90	rondella	1	2
8	09 23 10 012 90	dado	1	2

ST 010 106 4705

- con struttura a ONDE
- diametro foro 32 mm
- rosetta 60 x 47 mm
- con contrassegno caldo



	Platinato spazzolato	20 005 706-06
	Cromato	20 005 706-00
	Dark Chrome	20 005 706-19
	Champagne spazzolato (Oro 22k)	20 005 706-46
	Champagne (Oro 22k)	20 005 706-47
	Dark Platinum spazzolato	20 005 706-99

ST 010 106 4705

mm [inches]

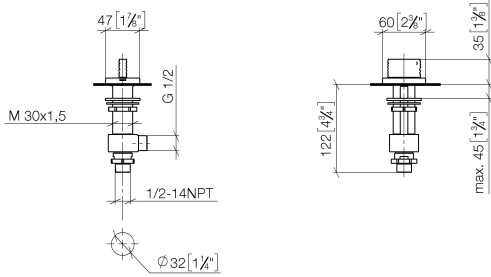


Diagramma di portata



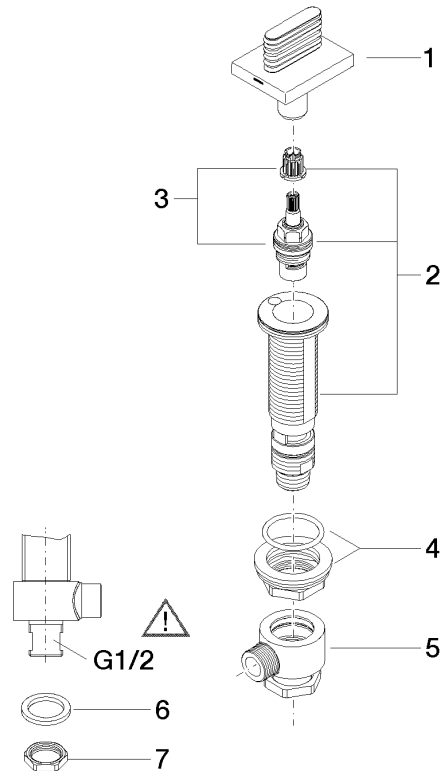
Certificati

WRAS_1804020. IAPMO_4976 (5). IAPMO_N-4976. LGA_28687. IAPMO_6397.

WRAS_240202020.

ST 010 106 4705

Parts for other
finishes can be found
here: Cromato



Elenco delle parti di ricambio

N.	Codice articolo	Denominazione	Quantità necessaria	Tempo di produzione
1	90 20 70 055 07-06	manopola (hot)	1	10
2	04 17 11 058 52 90	parte laterale	1	2
3	90 90 03 152 00 90	parte superiore	1	2
4	04 23 10 032 78 90	set di fissaggio	1	2
5	04 17 11 023 10 90	distributore	1	2
6	90 23 30 040 00-06	giunto a vite	1	10
7	09 30 11 059 90	rondella	1	2
8	09 23 10 012 90	dado	1	2